

SERIA POLLUX



140
lm/W

IP69

IK10

UGR<22

SDCM=5

25W, 35W, 50W

140lm/W

Kąt rozproszenia: 120 stopni

5 lat gwarancji

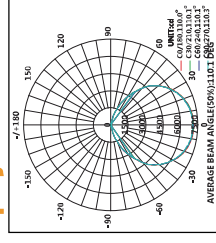
Szeroki zakres strumienia świetlnego od 3,500 do 7,000 lumenów



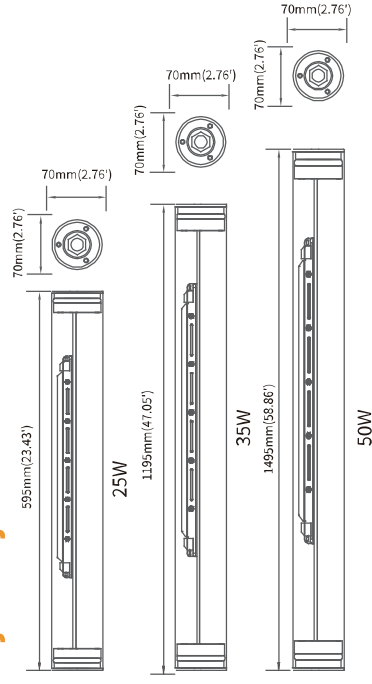
Parametry

Model	DG-PX01-25W	DG-PX01-35W	DG-PX01-50W
Moc	25W	35W	50W
Strumień świetlny	3500lm	4900lm	7000lm
Efektywność	140lm/W		
Wymiary (mm)	593*70	1195*70	1495*70
CRI	> Ra70, > Ra80		
Temp. barwowa	3000K, 4000K, 5000K, 5700K, 6500K		
Zasilanie	100-240Vac, 100-277Vac, 50-60Hz, PF≥0.95		
Stopień ochrony	IP69K		
Zasilacz	Osram		
Temp. pracy	-30°C to +50°C		
Żywotność	> 50,000Hrs		

Optyka



Wymiary



Opcje sterowania

- Dali
- 1-10V
- Czujnik ruchu